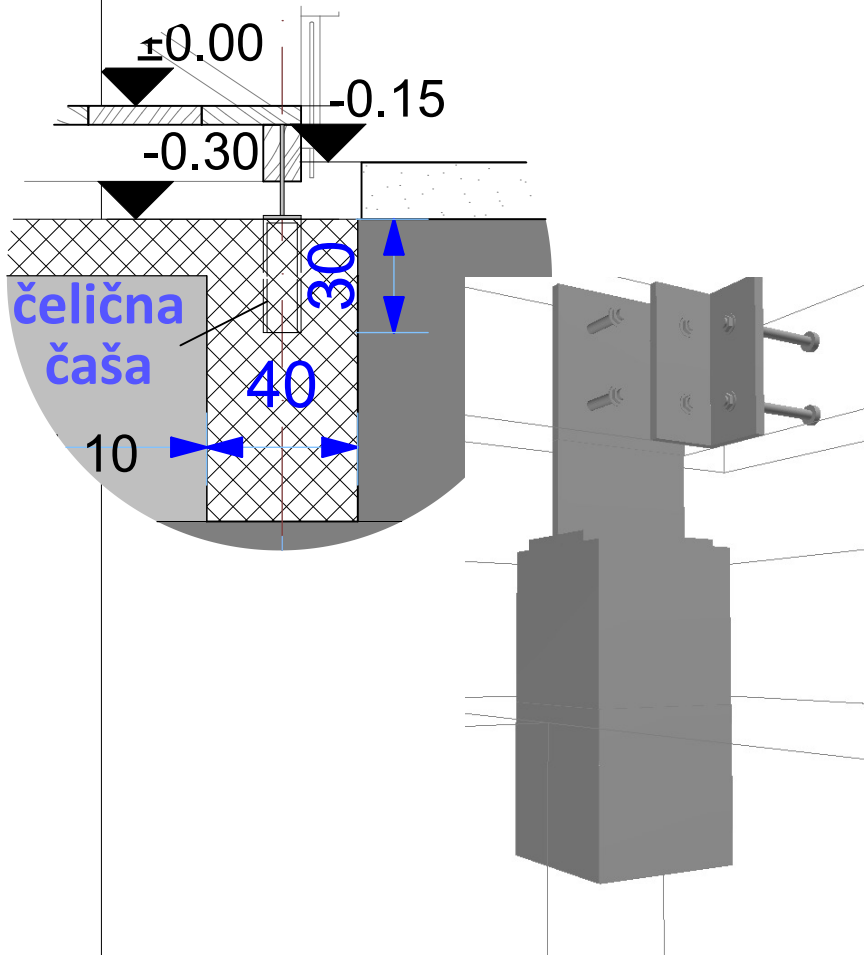


DETALJ
SPAJANJE GREDA, ČELIČNE ČAŠE I
BETONSKE PODLOGE



R 1:10

